

M12 分线盒（线缆式 / 接插式）

线缆式

S010-M12-4/4P/4C
S010-M12D-4/4P/4CS010-M12-8/8P/8C
S010-M12D-8/8P/8C

接插式

S011-M12-4/4P/4C
S011-M12D-4/4P/4CS011-M12-8/8P/8C
S011-M12D-8/8P/8C

产品特点

- 防水设计，等级可达 IP67；
- 业界最小尺寸，便于现场狭小空间安装；
- 带有 LED 显示，动作状态一目了然；
- 提供 4、8 位产品；
- PVC 线材，标准长度有 3 米、5 米、7 米、10 米。
- 线缆式、接插式两种设计，实现快速连接，非常简便。



选型指导

型号 名称 类型	4 位单通道分线盒	4 位双通道分线盒	8 位单通道分线盒	8 位双通道分线盒	适配线缆
线缆式	S010-M12-4/4P/4C	S010-M12D-4/4P/4C	S010-M12-8/8P/8C	S010-M12D-8/8P/8C	/
接插式	S011-M12-4/4P/4C	S011-M12D-4/4P/4C	S011-M12-8/8P/8C	S011-M12D-8/8P/8C	详情请参阅本手册 电缆线系列，页码 指引 P204

5 芯连接器

型号	M12-5AM (手册第 328 页)
针脚数	5
出线直径	4 ~ 6mm
额定电流 / 电压	4A/60V
温度范围	-25 ~ 85°C
防护等级	IP67

规格参数

额定电流	单通道 4A，总共 6A
额定电压	DC24V

脚位 - 导线颜色对应表

S010-M12-4/4P/4C S011-M12-4/4P/4C

孔位	P	N	PE	O1	O2	O3	O4
颜色	棕	蓝	黄绿	黑	红	橙	黄

S010-M12D-4/4P/4C S011-M12D-4/4P/4C

孔位	P	N	PE	O1A	O2A	O3A	O4A	O1B	O2B	O3B	O4B
颜色	棕	蓝	黄绿	黑	红	橙	黄	绿	紫	灰	白

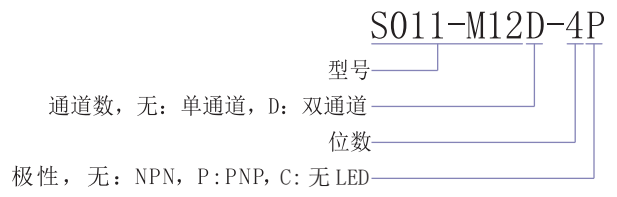
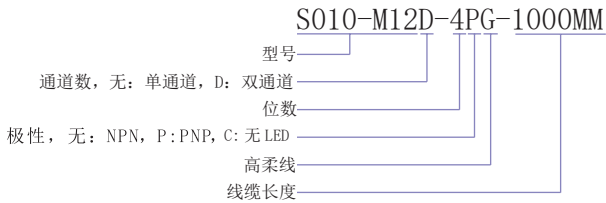
S010-M12-8/8P/8C S011-M12-8/8P/8C

孔位	P	N	PE	O1	O2	O3	O4	O5	O6	O7	O8
颜色	棕	蓝	黄绿	黑	红	橙	黄	绿	紫	灰	白

S010-M12D-8/8P/8C S011-M12D-8/8P/8C

孔位	P	N	PE	O1A	O2A	O3A	O4A	O5A	O6A	O7A	O8A		
颜色	棕	蓝	黄绿	黑	红	橙	黄	绿	紫	灰	白		
孔位	O1B	O2B	O3B	O4B	O5B	O6B	O7B	O8B					
颜色	黑	白	红	橙	黑	黄	绿	黑	棕	黑	蓝	黑	白

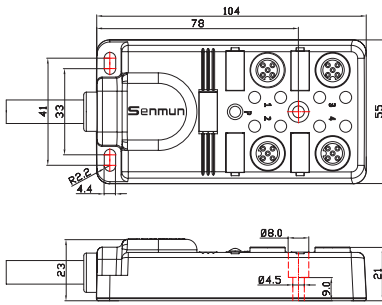
订货范例



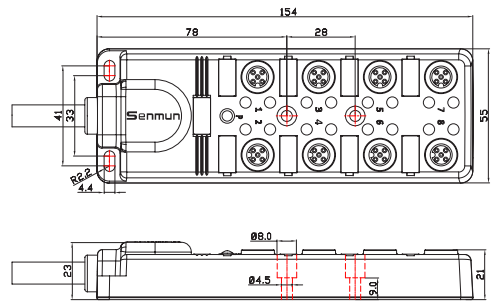
● 备注: 标准长度有 3 米、5 米、7 米、10 米。

外形图

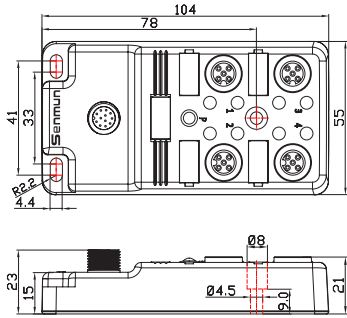
S010-M12-4/4P/4C / S010-M12D-4/4P/4C



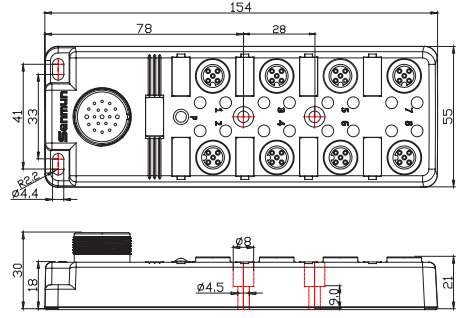
S010-M12-8/8P/8C S010-M12D-8/8P/8C



S011-M12-4/4P/4C S011-M12D-4/4P/4C

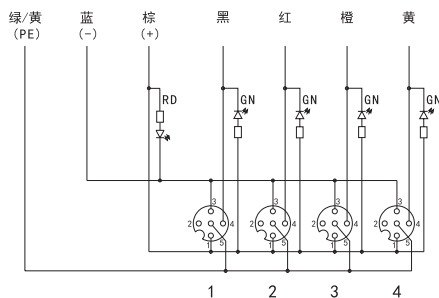


S011-M12-8/8P/8C S011-M12D-8/8P/8C

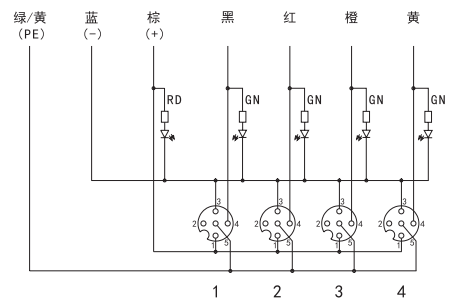


配线图

S010-M12-4 S011-M12-4



S010-M12-4P S011-M12-4P



分类

总线模块

端子台

继电器模组

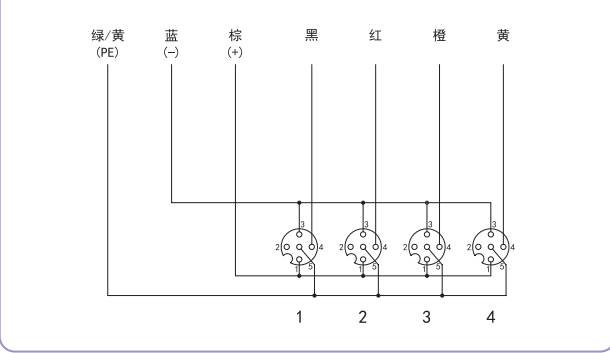
电缆线

传感器

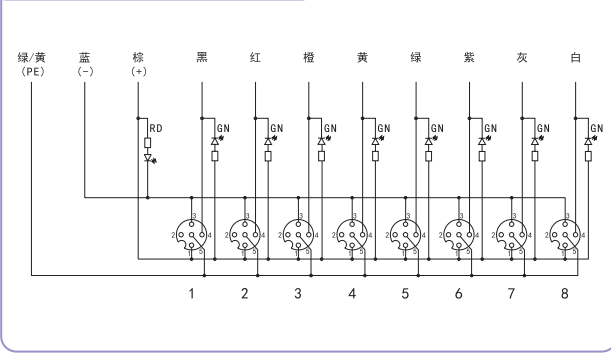
选型指南

配线图

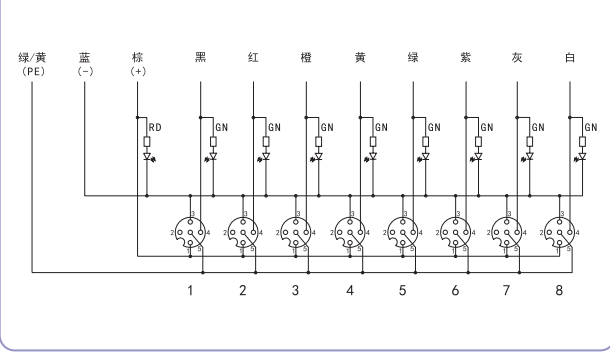
S010-M12-4C S011-M12-4C



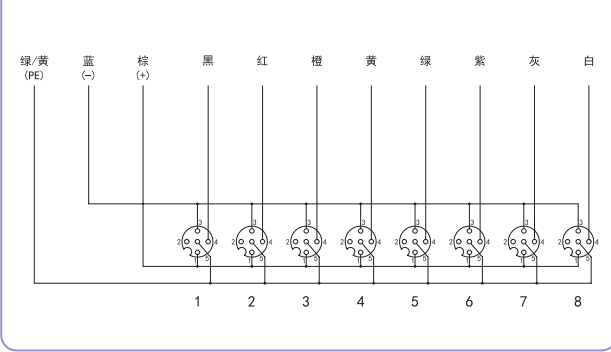
S010-M12-8 S011-M12-8



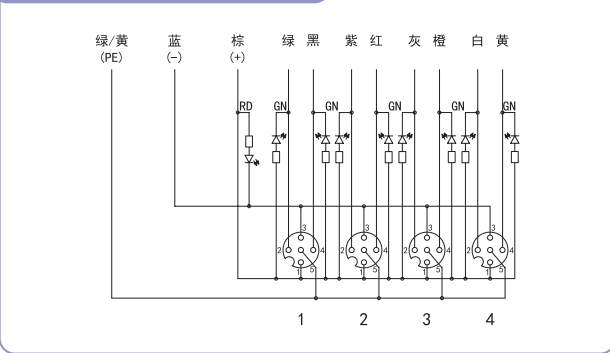
S010-M12-8P S011-M12-8P



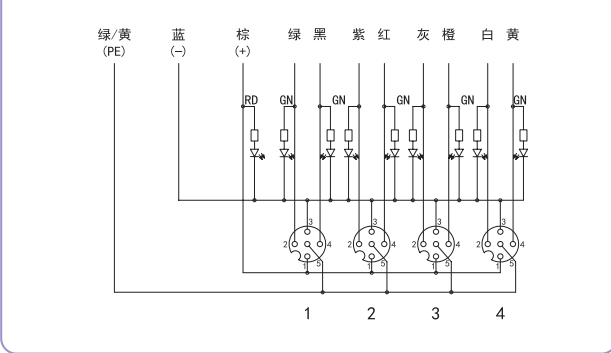
S010-M12-8C S011-M12-8C



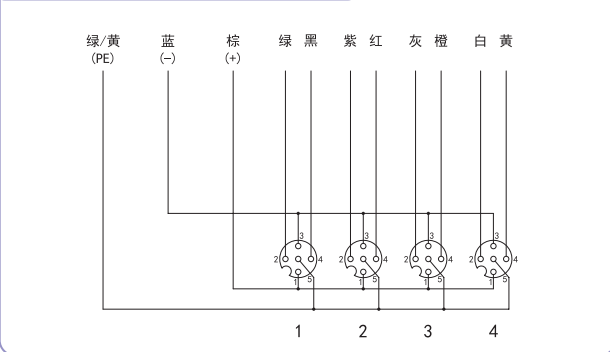
S010-M12D-4 S011-M12D-4



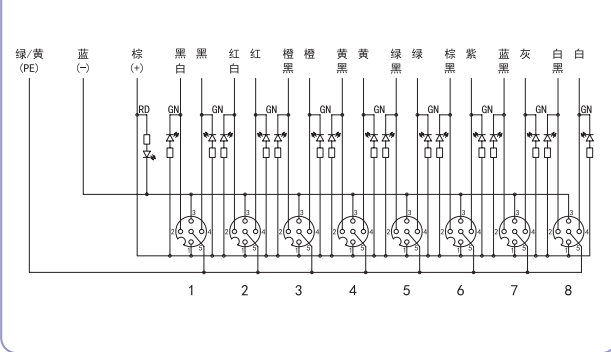
S010-M12D-4P S011-M12D-4P



S010-M12D-4C S011-M12D-4C



S010-M12D-8 S011-M12D-8



分类

总线模块

端子台

继电器模组

电缆线

传感器

选型指南

配线图

10 接线端子台

分类

总线模块

端子台

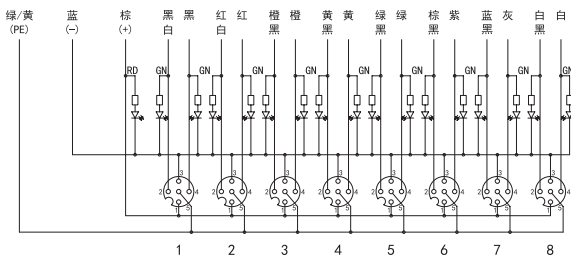
继电器模组

电缆线

传感器

选型指南

S010-M12D-8P S011-M12D-8P



S010-M12D-8C S011-M12D-8C

